

Regione Piemonte - Provincia di Torino

Comune di Sauze d'Oulox Regione Grand Villard

Foglio n.5 mappali n. 308, 310, 311, 937, 1508, 1071, 1072

PEC "VIA MONFOL"

Area urbanistica P.R.G.C. CE19 e VPR

Proprietà:

.....
.....
.....
.....
.....
.....
.....

Progettista:

Maurizio Zanantoni Architetto

Via Pigafetta 39, 10139 - Torino
tel. 3482249237
e-mail: archzanantoni@tin.it

Firma e timbro.....

SUPERAMENTO BARRIERE ARCHITETTONICHE L.R. 13/89 e s.m.e.i. - D.M. 236/89 e s.m.e.i.)

TAV.

7

Schemi grafici:

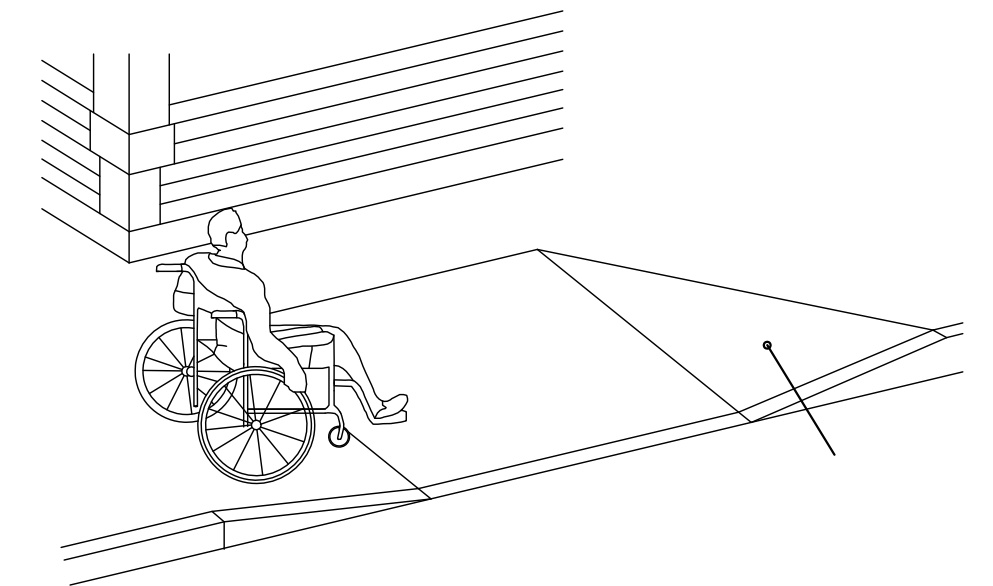
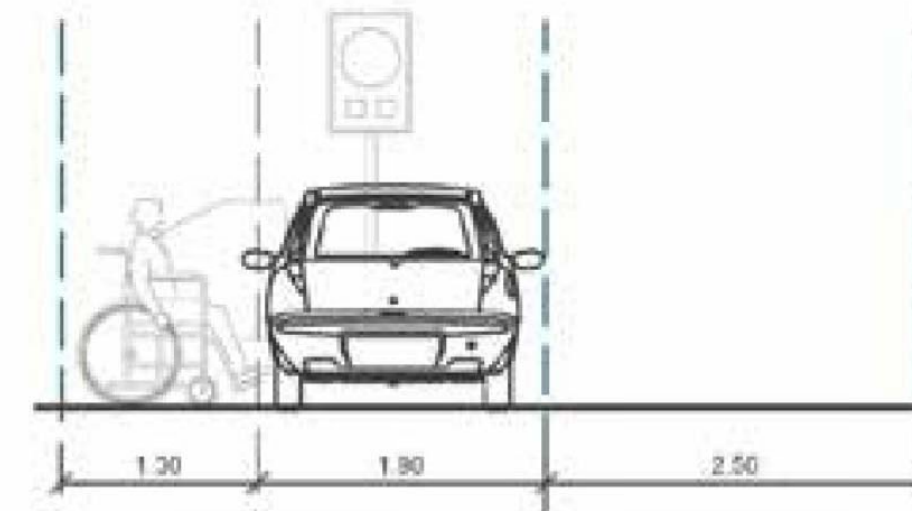
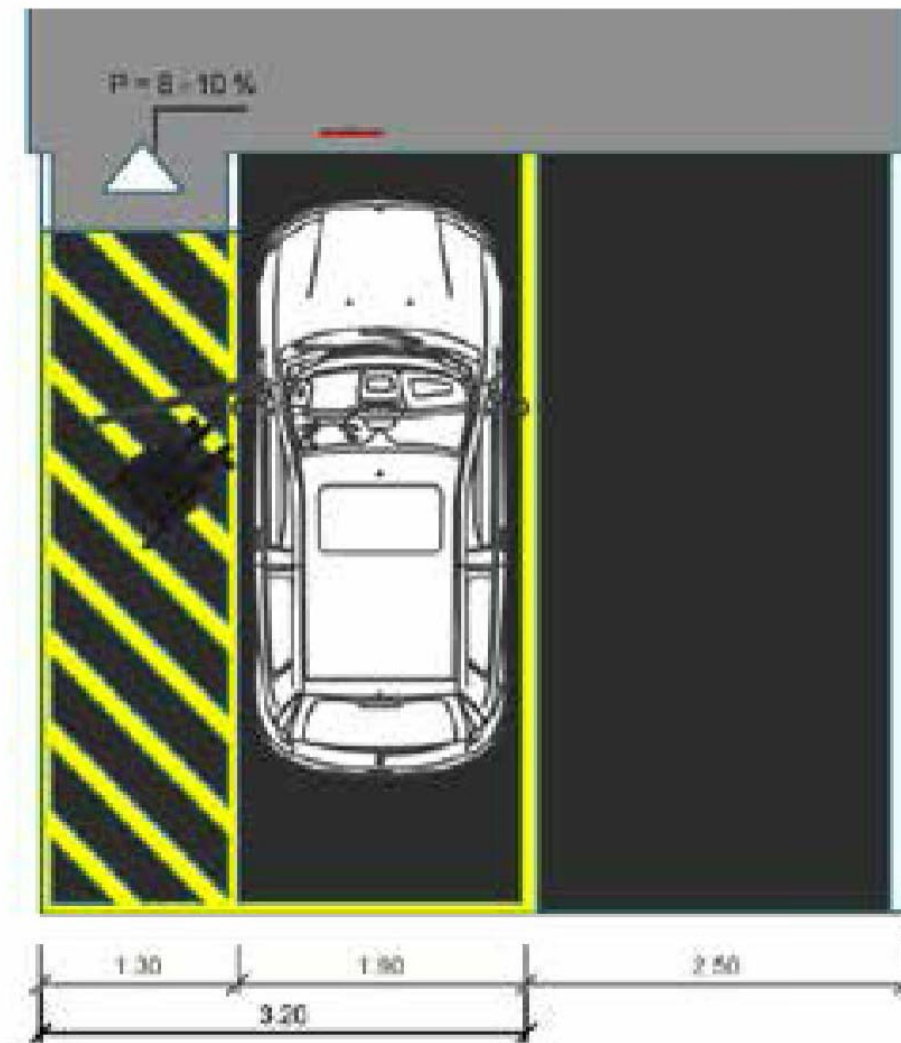
- parcheggio disabili e percorsi pedonali
- servoscala disabili
- adeguamento servizi igienici

SCALE

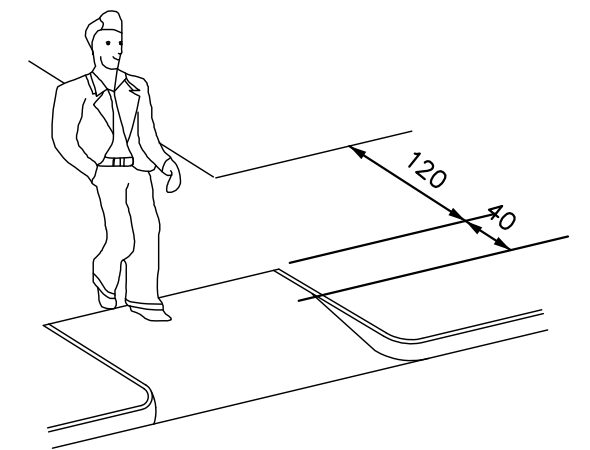
1:50

Data: febbraio 2017

SCHEMA GRAFICO PARCHEGGIO DISABILI E PERCORSI PEDONALI scala 1:50



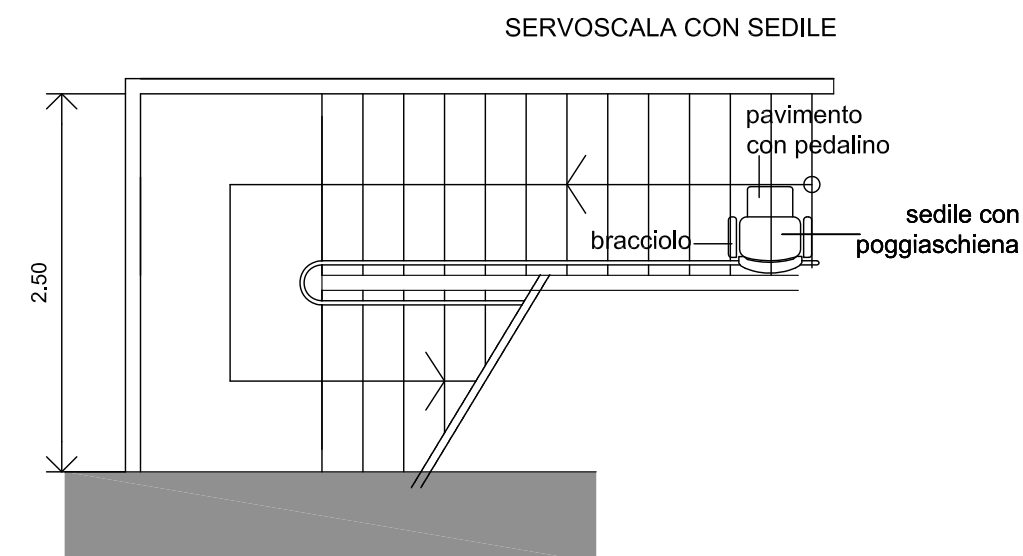
SVASATURA



SCHEMI GRAFICI RELATIVI ALL'ADEGUAMENTO E SUPERAMENTO DELLE BARRIERE ARCHITETTONICHE scala 1:50

SCHEMA SCALE IN CASO DI SOGGETTI
PORTATORI DI HANDICAP (servoscala con sedile)

RIFERIMENTI NORMATIVI:
D.M. 14 giugno 1989, n. 236 (punti 4.1.13 e 8.1.13)



SCHEMA BAGNO IN CASO DI SOGGETTI
PORTATORI DI HANDICAP (servoscala con sedile)

RIFERIMENTI NORMATIVI:
D.M. 14 giugno 1989, n. 236

